



Protokol

o předání zařízení uživateli

Na základě Kupní smlouvy č.: 0000112/2010... ze dne: ... 13.9.2010..... bylo kupujcímu
B. Braun Medical s.r.o.; V Parku 2335/20; 148 00 PRAHA - 4 dodán a instalován společností
FOMA BOHEMIA spol. s r.o.

Mobilní RTG přístroj Transportix TX-20HF-B

na pracovišti: *Nemocnice Slaný RDG Oddělení*
Politických vězňů 576; 274 01 SLANÝ

Zařízení uvedené do provozu :

Druh systému (zařízení) : ... *Mobilní RTG* Typ systému (zařízení): ... *TX-20HF-B*

Výrobce: *RADIOLOGIA* Výrobní číslo: *G 36067*

Komponenty a další příslušenství : *Viz. „Příloha I.“ tohoto protokolu*

Přílohy Protokolu: I. Seznam dodaného zboží
II. ~~Odstranění neshod~~ * (škrtněte není-li aktuální)
III. Seznam zaškoleného zdravotnického personálu

Další potřebné dokumenty nebo činnosti:

- Předáno: ● výrobně tech. dokumentace (Uživatelský manuál, Kniha záznamu dat)
- Prohlášení o shodě (CE)
- Návrh zkoušek dlouhodobé stability a provozní stálosti
- Provedeno: ■ přijímací zkoušky RTG zařízení
- zaškolení zdravotnického personálu

| |
|-------------------------------------|
| <input checked="" type="checkbox"/> |
| <input checked="" type="checkbox"/> |
| <input checked="" type="checkbox"/> |
| <input checked="" type="checkbox"/> |
| <input checked="" type="checkbox"/> |

B | BRAUN

40

IC: 485 86 385
DIČ: CZ48586385

Příjemce:

B. Braun Medical s.r.o.
V Parku 2335/20
CZ-148 00 Praha 4
Tel. +420-271 091 111
Fax +420-271 091 112

Dne : ... 10. 9. 2010
Prodávající: 



Příloha I.: protokolu o předání zařízení uživateli

Seznam dodaného zboží dle kupní smlouvy č.: 0000112/2010, ze dne: 13.9.2010.

| Položka | Název / Typ | Výrobní číslo | Množ. |
|---------|---|-----------------------|-------|
| 1 | Transportix TX-20HF-B | G 36067 | 1 |
| 2 | Rentgenka E7865X (je součástí TX-20HF-B) | 10H248 | 1 |
| 3 | Kolimátor RALCO - 302 (je součástí TX-20HF-B) | R 221/20H45 140A/5104 | 1 |
| | | | |
| | | | |
| | | | |

Nedostatky při předání:

| Ad. položka | Popis závady / nedostatku | Brání provozu |
|-------------|---------------------------|---------------|
| | | |
| | | |
| | | |
| | | |
| | | |

Předáno : Bez závad / ~~Se závadami~~ * (nehodící se škrtněte)

Dodáno dne: 10.11.2010

 Prodávající: *[Signature]*

B | BRAUN
 40
 B. Braun Medical s.r.o.
 V Parku 2335/20
 CZ-148 00 Praha 4
 Tel. +420-271 091 111
 Fax +420-271 091 112
 IČ: 485 86 285
 Příjemce: *[Signature]*

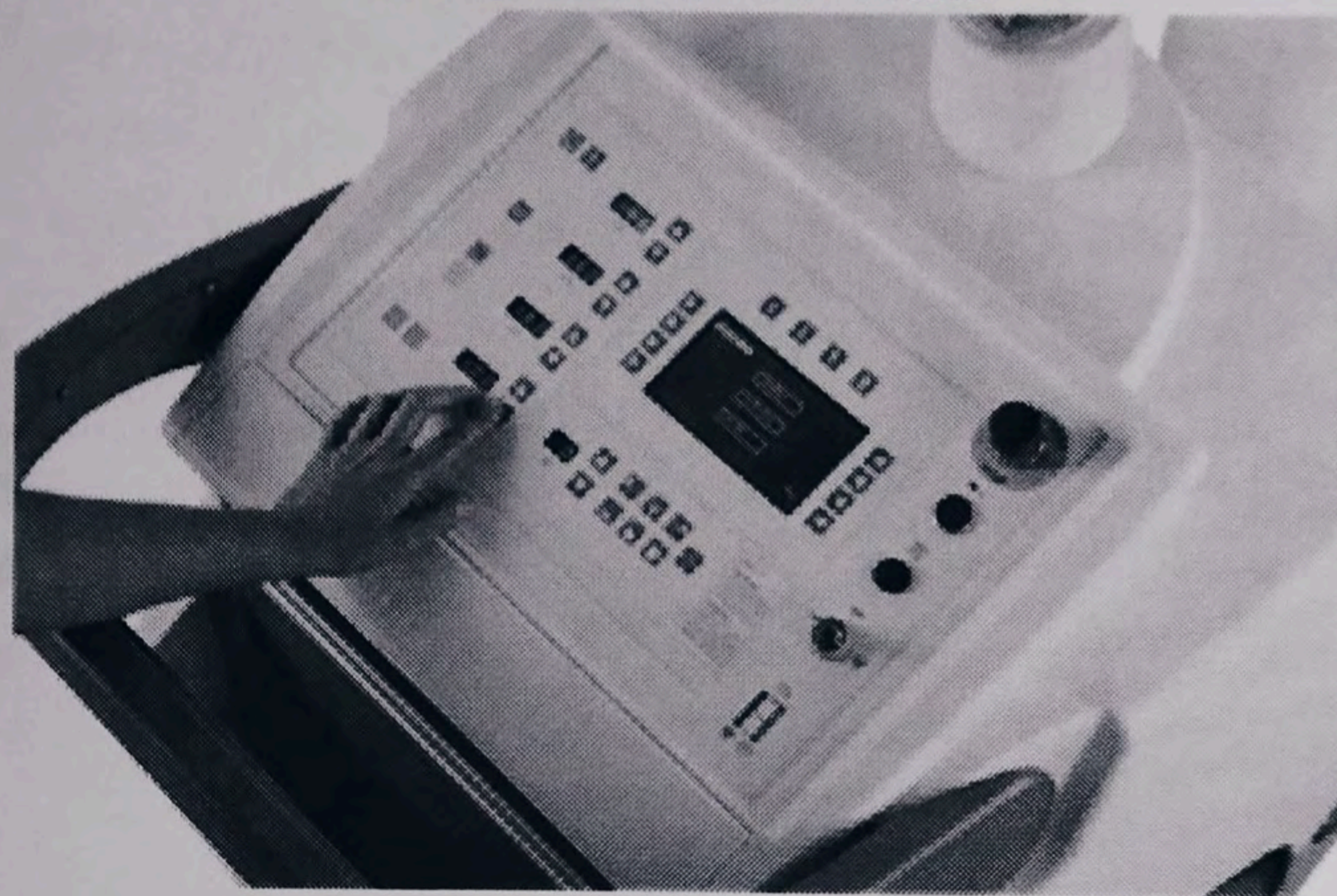
Technický popis

TRANSPORTIX-Batt **MOTORIZOVANÝ MOBILNÍ RTG PŘÍSTROJ** **NAPÁJENÝ AKUMULÁTORY**

TX-20HF-B

20 kW - 125 kVp - 320 mA - 500 mAs

OVLÁDACÍ PANEL



Mobilní RTG systém TRANSPORTIX Batt TX-20HF-B je integrovaný skiagrafický přístroj napájený akumulátory. Tento systém vyhovuje všem nárokům a požadavkům jakéhokoli pracoviště.

Jednotka je vybavena nejmodernějším vysokofrekvenčním generátorem napájeným z akumulátorů, které umožňují provoz generátoru při vysokém výkonu bez závislosti na externím napájení a s možností dobíjení z jakékoli standardní síťové 1-fázové zásuvky. Její excelentní operativnost a manévrovací schopnosti ji určují jako ideální přístroj pro jakéhokoli nemocniční pracoviště: operační sály, jednotky intenzivní péče, pohotovostní oddělení atd.

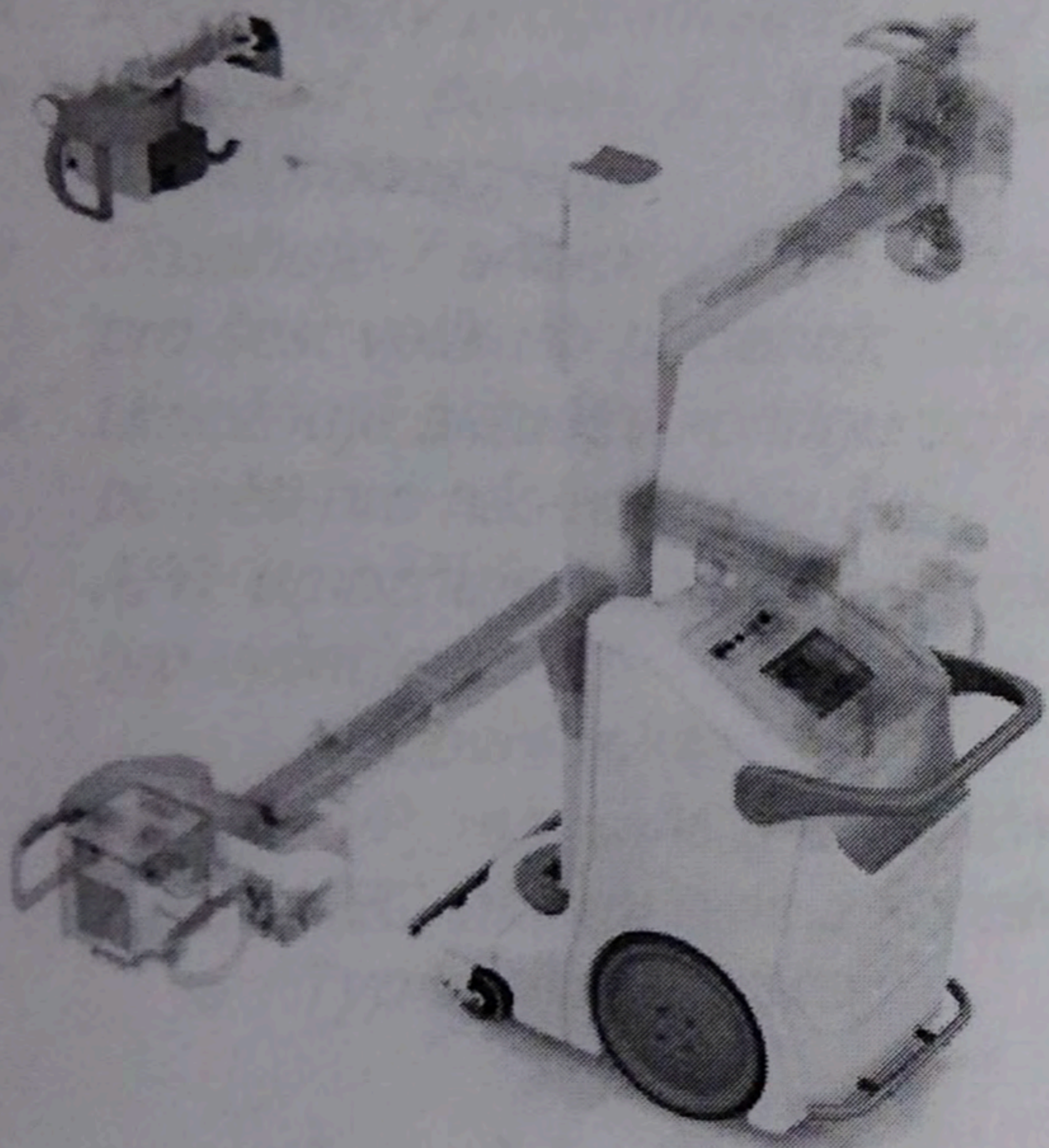
V případě jeho koupě jistě oceníte následující přednosti tohoto přístroje:

- *Motorizovaný pohyb. Rychlost motorického pojezdu 4 km/h. Tlakovými senzory ovládaný povelový systém pohybu (patentováno)*
- *Bezpečnostní nárazník s automatickým zastavováním*
- *Rotace sloupového držáku +/-280°*
- *Rozsah rotace kolimátoru – 90 o*
- *Teleskopicky výsuvné rameno*
- *Plynulé, přesné a lehké polohování rentgenky*
- *Mimořádná stabilita ve všech polohách*
- *Velká a odpružená manévrovací kola umožňující transport bez námahy a překonávání nerovností až 6 cm (nepřesné dojíždění výtahů, prahy aj.)*
- *Úsporná parkovací poloha*

MOBILNÍ RTG PŘÍSTROJ TRANSPORTIX Batt

SESTAVA:

- **RTG GENERÁTOR, 20 kW, 125 kVp, 320 mA, 500 mAs, APR**
- **SLOUPOVÝ DRŽÁK RENTGENKY SYSTÉMU**
- **MANUÁLNÍ KOLIMÁTOR**
- **VYSOKONAPĚŤOVÉ KABELY**
- **RENTGENKA TOSHIBA E7865X, 0,3-1,0 mm, 140 kHU**



RTG GENERÁTOR:

- Akumulátory napájený mikroprocesorově řízený VF generátor
- Stabilní výstupní výkon pro jakoukoliv zvolenou expozici
- Auto diagnostický systém pro snadnou údržbu
- Ochrana rentgenky proti přetížení kontinuálně monitorující její tepelnou kapacitu
- Výkon 20 kW, odpovídající předpisu IEC
- Rozsah kVp od 40 kVp do 125 kVp v 1 kVp krocích
- Rozsah mA od 10 do 320 mA v Renardově řadě 10, 12.5, 16, 20, 25, 32, 40, 50, 64, 80, 100, 125, 160, 200, 250 a 320 mA
- Rozsah mAs 0.1 až 500 mAs
- Rozsah expozičních časů od 1 ms do 10 sec; 38 pozic podle Renardovy řady
- Přehledný ovládací panel zobrazující hodnoty kVp, mAs, mA, expozičního času, a zobrazuje aktuální volbu APR
- Dva režimy práce, dvou a tří bodový panel:
 - Dvou bodový panel – volba pouze kVp a mAs. Systém volí maximální proud "mA" a minimální čas pro zvolenou hodnotu "mAs" a vyhovující zvolené hodnotě kVp.



FOMA BOHEMIA spol. s r.o.

ul. J. Krušinky č.p. 1604, 501 04 Hradec Králové

MOBILNÍ RTG PŘÍSTROJ TRANSPORTIX Batt

- *Tří bodový panel – volba kVp, mA a expozičního času. Uživatel může volit jakoukoli hodnotu kVp, mA a expozičního času limitovanou pouze technickou specifikací těchto parametrů.*
- *Expoziční spínač se dvěma kroky – PŘÍPRAVA a EXPOZICE*
- *Zvuková a vizuální indikace průběhu expozice (emise záření)*
- *Požadavky na síťové napájení: automatická regulace od 100 do 240 V \sim \pm 10% 1-fázový rozvod*

ANATOMICKÝ PROGRAM – APR

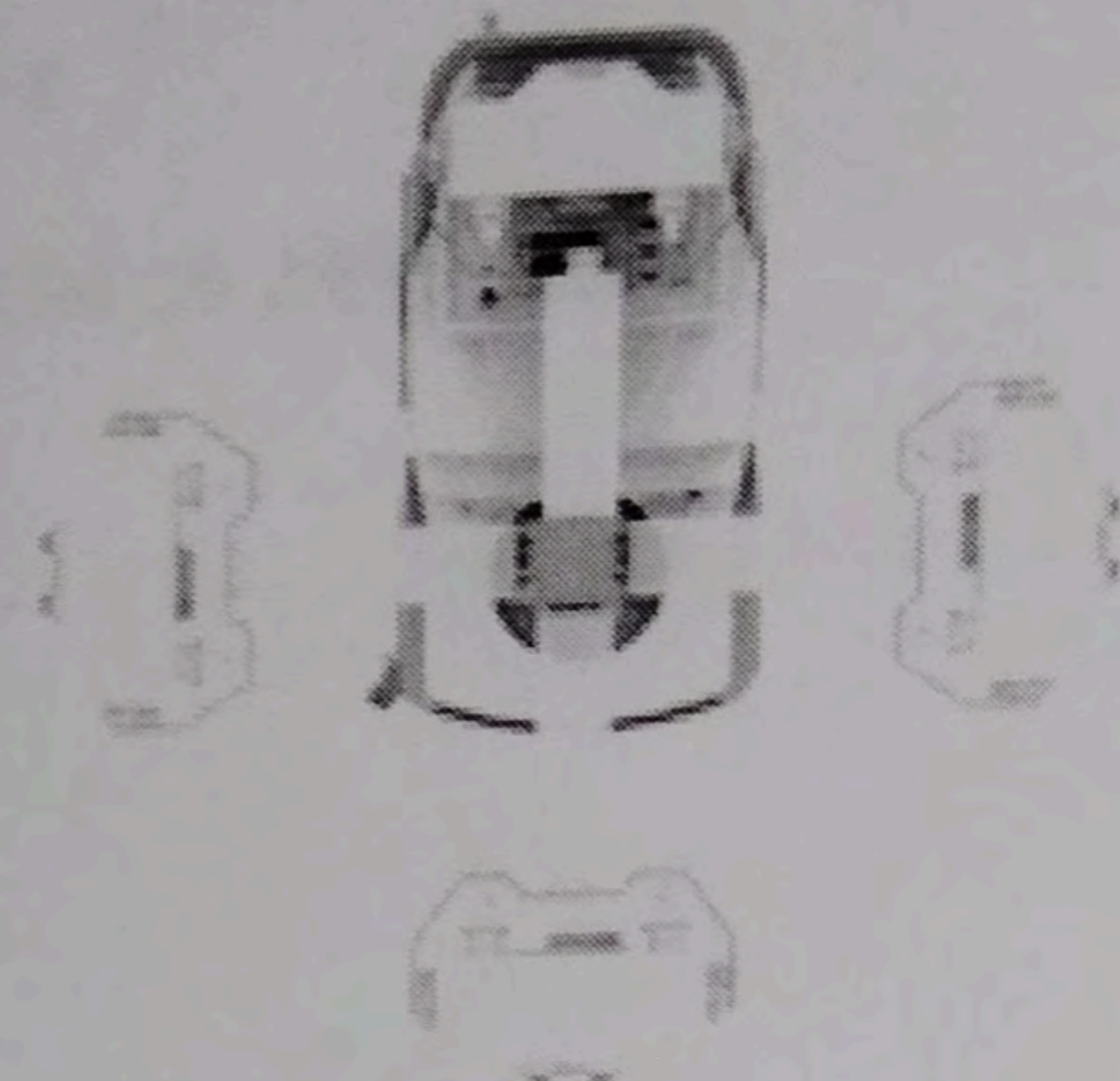
- *Anatomický program APR s 492 uživatelsky programovatelnými technikami*
- *Ovládací panel s integrovaným anatomickým programem je řízen mikroprocesorem*
- *Obsahuje 7 anatomických oblastí s různými volbami projekcí předprogramován pro šest velikostí pacientů: dítě/dospělý a každý z nich malý/normální/velký*
- *Umožňuje aktuální konfiguraci rentgenových technik a jejich snadné zadání do paměti pro následná použití*
- *APR umožňuje naprogramování kteréhokoli parametru potřebného pro daný typ vyšetření:*
 - *Pracovní místo*
 - *kVP, mA, mAs a expoziční čas*
 - *AEC, aktivní pole a korekci denzity*
 - *Typ zesilovací fólie*

SLOUPOVÝ DRŽÁK RENTGENKY MOBILNÍ JEDNOTKY

- *Nová ultra-kompaktní konstrukce*
- *Rychlost přesunu motorizovaného přístroje - 4 km/h. Tlakově senzitivní ovládání pohonného systému (patentováno),*
- *Ovládání pohybu ze zadního i z předních madel*
- *Obě kola poháněna samostatnými nezávislými motory; pohyb dopředu a dozadu*
- *Excelentní mobilita zajištěna velkými zadními koly i při překonávání malých překážek při převozu (až do 60 mm)*
- *Nezávislá indikace stavu nabíjení akumulátorů pohonu a akumulátorů generátoru*
- *Anti-kolizní systém – čelní a boční*
- *Snadný převoz výtahem, chodbami, dveřmi až k posteli pacienta a najetím do pozice s neobvyklou přesností*
- *Rychlý a účinný brzdový systém reagující na uvolnění tlaku obsluhy na madlo*
- *Manuálně ovládaný kolimátor se světelnou indikací rentgenového pole*
- *Možnost aktivace světelného pole přímo z kolimátoru nebo z ovládacího panelu*
- *Ergonomický panel s citlivými tlačítky*
- *Viditelné a snadno dosažitelné tlačítko nouzového vypínače*

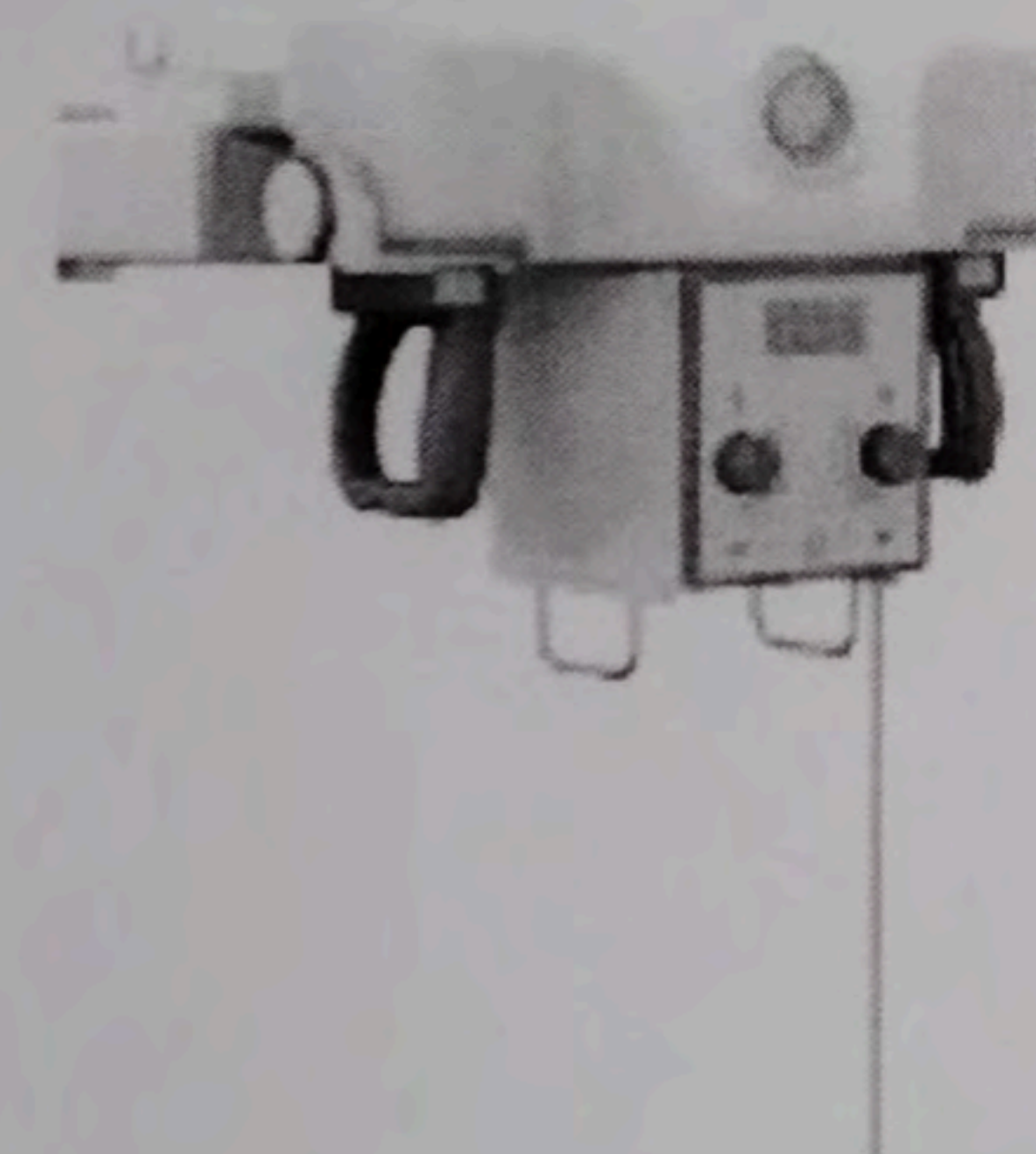
MOBILNÍ RTG PŘÍSTROJ TRANSPORTIX Batt

- Individuální indikace nabití akumulátorů pro pohyb a RTG
- Prostor pro 10 RTG kazet 35x43 cm nebo menších
- Pohyby sloupového držáku rentgenky:
- Rotace sloupového držáku $\pm 280^\circ$
- Rotace rentgenky v ose "X" $\pm 180^\circ$
- Rotace rentgenky v ose "Z" $+90^\circ/-30^\circ$
- Rozsah vertikálního pohybu rentgenky 150 cm (55 až 205 cm)
- Teleskopický pohyb rentgenky 53 cm (71 až 124 cm).
- Rameno rentgenky vyváženo protizávažím
- Elektromagnetické brzdy
- Maximální vzdálenost ohniska od podlahy 205 cm
- Minimální vzdálenost ohniska od podlahy 55 cm



MANUÁLNÍ KOLIMÁTOR

- Manuální kolimátor se 6-ti páry lamel
- Vodítka pro příslušenství (kužely, filtry apod.)
- Žárovka pro vymezení pole, svítivost žárovky 160 lux
- Světelná indikace pro souhlasnost s Bucky
- Časový spínač žárovky
- Svinovací měřítko



VYSOKONAPĚŤOVÉ KABELY

- Pár velmi ohebných VN kabelů 75 kVp

RENTGENKA TOSHIBA model E7865X

- Maximální napětí 150 kVp.
- Ohniska::
 - Malé 0,3 mm
 - Velké 1,0 mm
- Maximální výkon:
 - Malé ohnisko 3,5 kW
 - Velké ohnisko 39 kW
- Maximální proud:
 - Malé ohnisko 70 mA
 - Velké ohnisko 640 mA
- Úhel anody 12°
- Tepelná kapacita anody 140 kH.U.
- Rozptylová tepelná kapacita anody 38,5 kH.U.
- Tepelná kapacita krytu 1 250 kH.U.



FOMA BOHEMIA spol. s r.o.

ul.J. Krušinky č.p.1604, 501 04 Hradec Králové

MOBILNÍ RTG PŘÍSTROJ TRANSPORTIX Batt

- Rozptylová tepelná kapacita krytu 15 kH.U/min
- Otáčky anody 2 700/3 200 otmin⁻¹
- Materiál anody: Rhenium, Wolfram a povrch Molybden
- Průměr anody 74 mm.
- Filtrace 1,3 mm Al. ekv.

ROZMĚRY A VÁHA

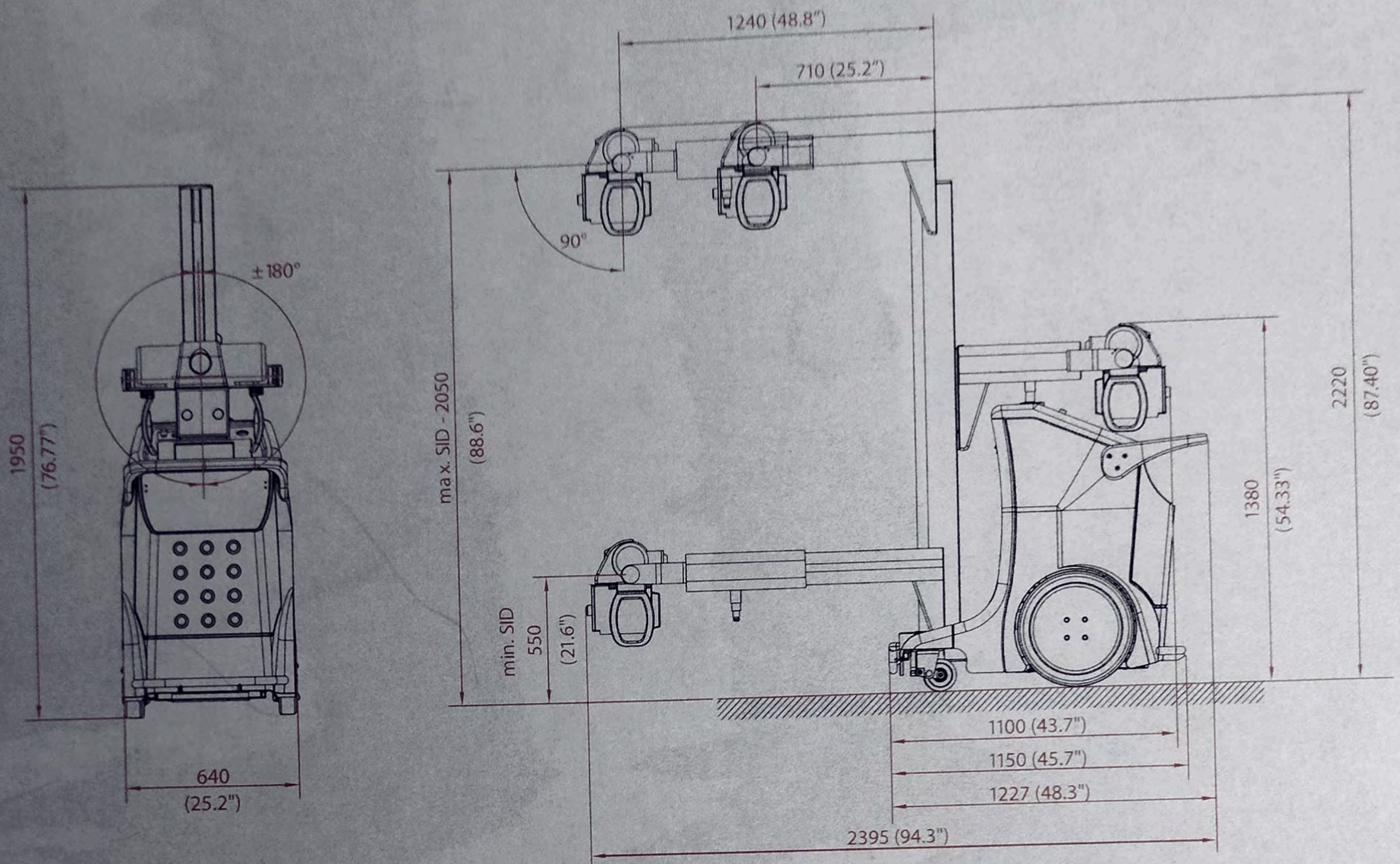
- Výška 197 cm
- Šířka 67,8 cm
- Délka 130,5 cm

MOBILNÍ AKUMULÁTOŘY NAPÁJENÝ VYSOKOFREKVENČNÍ RTG PŘÍSTROJ

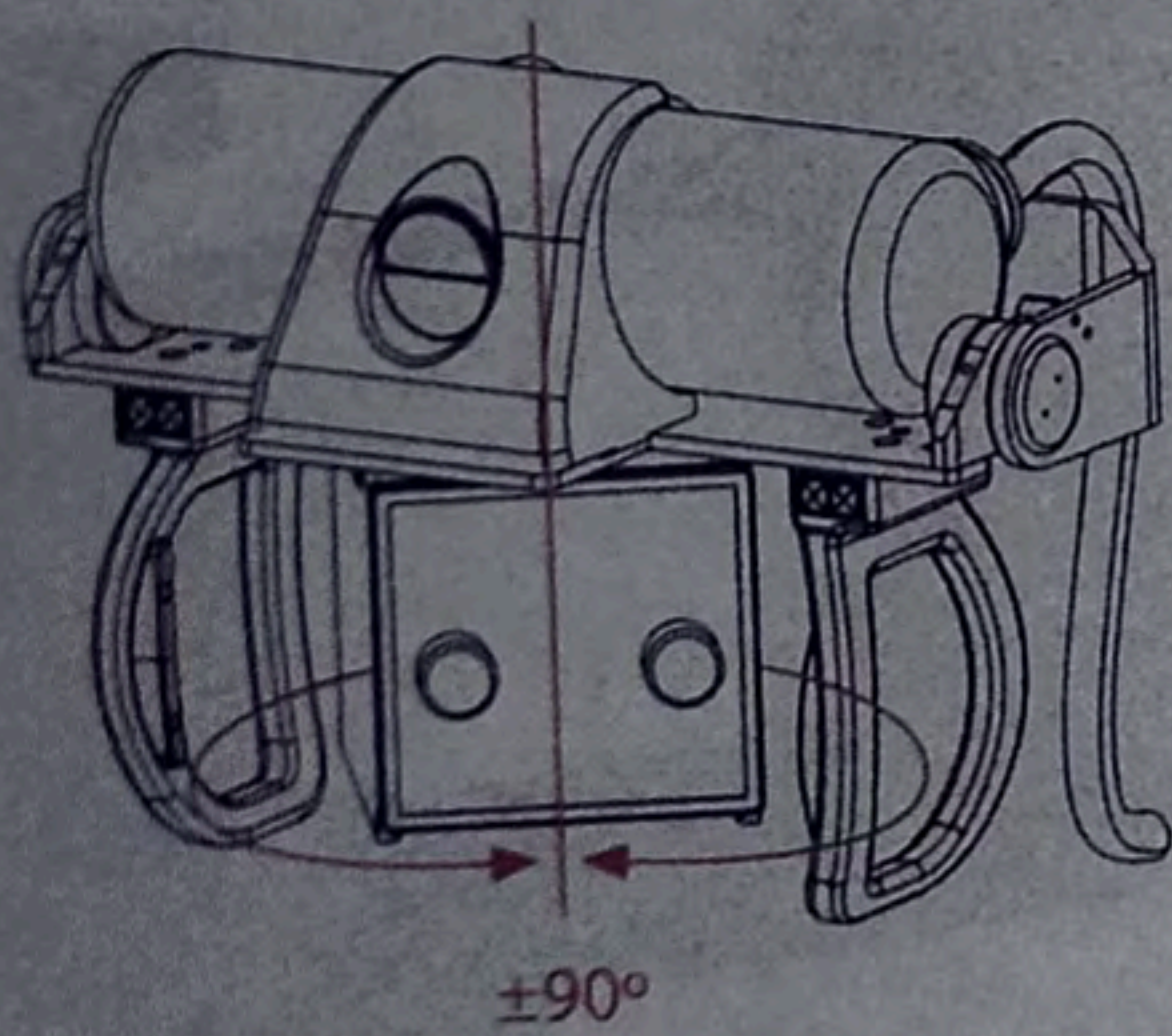
| Model | TX-20HF-Batt | TX-32HF-Batt | TX-40HF-Batt | TX-50HF-Batt |
|---|--|-----------------|-----------------|-----------------|
| Konstantní výkon v kW | 20 | 32 | 40 | 50 |
| kVp rozsah - krok 1kVp (30min) | 40 a 125/150(*) | 40 a 150 | 40 a 150 | 40 a 150 |
| Přesnost | ±(3% + 1kVp) | ±(3% + 1kVp) | ±(3% + 1kVp) | ±(3% + 1kVp) |
| Rozsah mA | 10 - 320 | 10 - 500 | 10 - 500 | 10 - 500 |
| Počet hodnot | 16 | 18 | 18 | 18 |
| Přesnost | ±(4% + 1mA) | ±(4% + 1mA) | ±(4% + 1mA) | ±(4% + 1mA) |
| Rozsah času | 0,001 - 10 sec. | 0,001 - 10 sec. | 0,001 - 10 sec. | 0,001 - 10 sec. |
| Přesnost | ±(2% + 0,1ms) | ±(2% + 0,1ms) | ±(2% + 0,1ms) | ±(2% + 0,1ms) |
| Rozsah mAs | 0,1 - 500 mAs | 0,1 - 500 mAs | 0,1 - 500 mAs | 0,1 - 500 mAs |
| Nezávislost na napájení z elektrické sítě | Standard | Standard | Standard | Standard |
| Kapacita akumulátorů (max.nabití) (max.doba nabíjení: 10 hodin) | Více jak 200 expozic při 160 mAs (tj. 70 kVp; 320 mA; 0,5 s) Celková kapacita: 80 000 mAs@100 kVp | | | |
| Kolimátor | Manuální s elektronickým časovačem a svinovacím měřítkem | | | |
| Anatomické programy (APR) | 492 pohledů | 492 pohledů | 492 pohledů | 492 pohledů |
| Expoziční automatika (AEC) | Options | Options | Options | Options |
| Připojení pro Bucky | Options | Options | Options | Options |
| Dálkové ovládní | Options | Options | Options | Options |
| Rozsah napájecích napětí | Jednofázové napájení s automatickou regulací od 100 do 240 V (+/- 10%) | | | |
| Rentgenky (rotální anoda) | Nízké otáčky | Nízké otáčky | Nízké otáčky | Nízké otáčky |
| Otvorka | 0,3 / 1,0 | 0,3 / 1,0 | 0,3 / 1,0 | 0,3 / 1,0 |
| kHU/kVp | 140 / 150 | 140 / 150 | 140 / 150 | 140 / 150 |
| Úhel anody | 12° | 12° | 12° | 12° |
| Varianta rentgenky | | | | |
| Otvorka | 0,6 / 1,2 | 0,6 / 1,2 | 0,6 / 1,2 | 0,6 / 1,2 |
| kHU/kVp | 300 / 150 | 300 / 150 | 300 / 150 | 300 / 150 |
| Úhel anody | 12° | 12° | 12° | 12° |
| Motorizovaný povrch | Standard | Standard | Standard | Standard |
| Váha | 541 kg | 541 kg | 541 kg | 541 kg |

Vyhrazeno právo na změnu specifikace bez předchozího upozornění

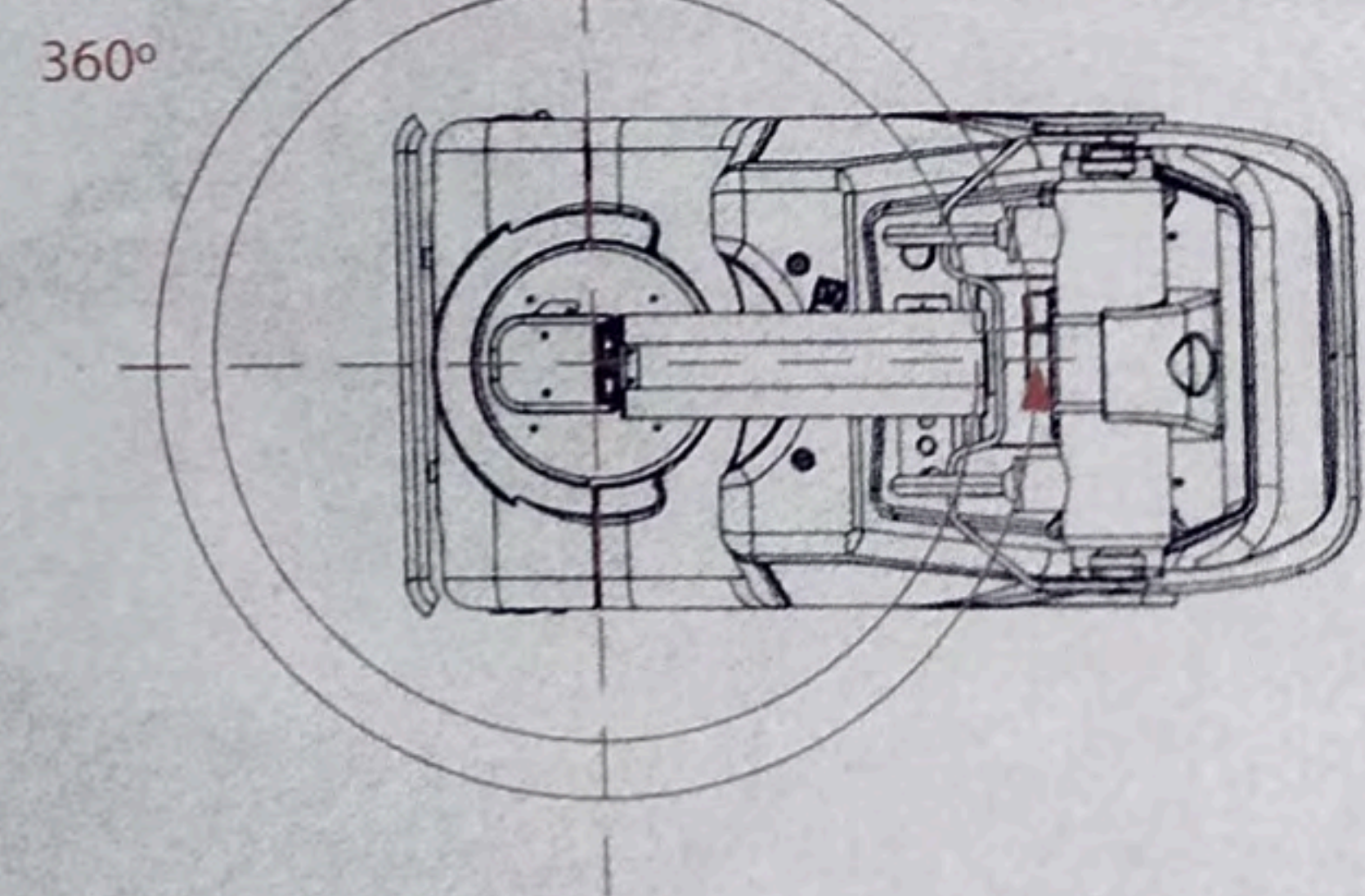
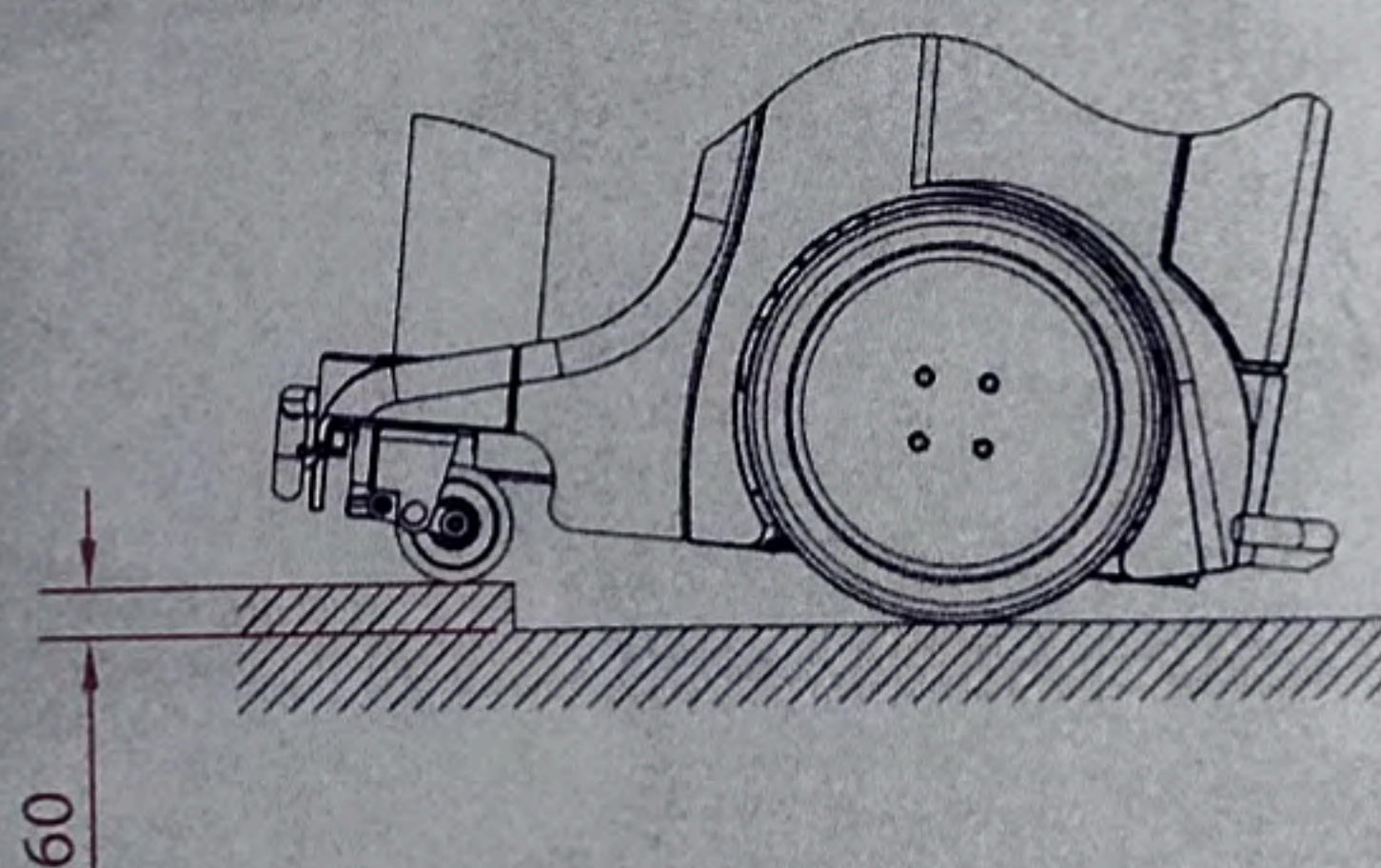
Mobilní rentgenové přístroje



Rozsah rotace kolimátoru



Rozsah rotace sloupu



Během převážení mohou být snadno překonány překážky až 60mm vysoké.

Easy Moving Plus jsou mobilní rentgenové přístroje, které pokrývají širokou řadou modelů všechny specifické potřeby pro radiografická vyšetření u pacientova lůžka, při první pomoci a v úrazových, orthopedických, pediatrických a operačních případech. Je možné je připojit k libovolně dimenzované síťové zásuvce.

Bezpřívodový přístroj Easy Moving série B (akumulátorová verze) kombinuje možnosti expozice nezávisle na síťovém přívodu s akumulátorovým motorovým pohonem pro snadné přemísťování.

Vysokofrekvenční rentgenový generátor s vysokou účinností zajistí stabilní vysoké napětí pro rentgenové záření s nízkým zvlněním, potřebné pro rychlé a vysoce přesné snímkování. Vysoký výkon umožní krátkou expozici a omezuje riziko pohybově neostrých snímků. Anatomické programy nabízejí výběr 492 kombinací předprogramovaných, uživatelsky měnitelných radiografických parametrů.



FOMA BOHEMIA spol. s r. o.

ul. Jana Krušinky 1604, 501 04 Hradec Králové

telefon: +420 495 733 111, +420 495 733 170

mobil: +420 603 218 159

fax: +420 495 733 386

e-mail: foma@foma.cz, www.foma.cz

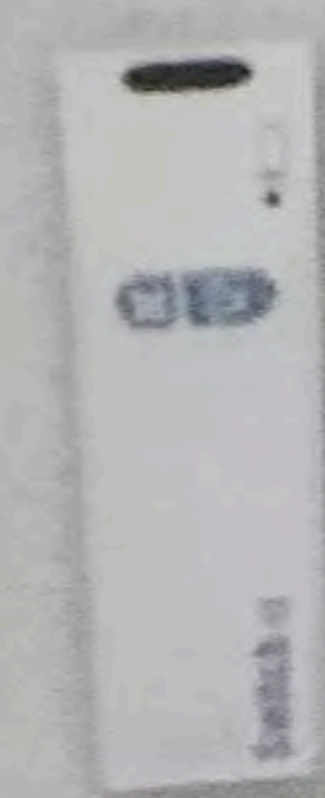
Rentgenové generátory, napájené z akumulátorů

| | SM-20HF-B | SM-32HF-B | SM-40HF-B | SM-50HF-B |
|--|--|-----------------|-----------------|-----------------|
| Výkon (konstantní potenciál) kW | 20 | 32 | 40 | 50 |
| Rozsah kVp (krok 1 kVp) | 40 - 125/150(*) | 40 - 150 | 40 - 150 | 40 - 150 |
| Přesnost | ±(3% + 1kVp) | ±(3% + 1kVp) | ±(3% + 1kVp) | ±(3% + 1kVp) |
| Rozsah mA/počet kroků | 10 - 320/16 | 10 - 500/18 | 10 - 500/18 | 10 - 500/18 |
| Přesnost | ±(4% + 1mA) | ±(4% + 1mA) | ±(4% + 1mA) | ±(4% + 1mA) |
| Rozsah expoziční doby | 0.001 - 10 sec. | 0.001 - 10 sec. | 0.001 - 10 sec. | 0.001 - 10 sec. |
| Přesnost | ±(2% + 0.1ms) | ±(2% + 0.1ms) | ±(2% + 0.1ms) | ±(2% + 0.1ms) |
| Rozsah mAs | 0.1 - 320 | 0.1 - 500 | 0.1 - 500 | 0.1 - 500 |
| Provoz nezávisle na síťovém napájení | Standardně | Standardně | Standardně | Standardně |
| Kapacita baterií při úplném nabití (plně nabito po 4 hodinách) | Až 180 expozičních při 160 mAs (tj. 70 kVp, 320 mA, 0.5 sec) Kapacita: 67.500 mAs při 100 kVp | | | |
| Kolimátor | Manuální s elektronickým časovačem a metrem | | | |
| Anatomické programy | 492 pohledů | 492 pohledů | 492 pohledů | 492 pohledů |
| Automatické řízení expozice | Na přání | Na přání | Na přání | Na přání |
| Konzola s dotykovou obrazovkou | Na přání | Na přání | Na přání | Na přání |
| Přípojka pro bucky | Na přání | Na přání | Na přání | Na přání |
| Dálkové bezdrátové spuštění | Na přání | Na přání | Na přání | Na přání |
| Rozsah napájecího napětí a počet fází | Jednofázový přívod s automatickou regulací v rozsahu 100 - 240 VAC (±10%) | | | |
| Standardní rentgenka (rotační anoda) | Nízkorychlostní | Nízkorychlostní | Nízkorychlostní | Nízkorychlostní |
| Rozměr ohniska | 0.3 / 1.0 | 0.3 / 1.0 | 0.6 / 1.2 | 0.6 / 1.2 |
| KHU / kVp | 140 / 150 | 140 / 150 | 150 / 150 | 300 / 150 |
| Úhel terčíku | 12° | 12° | 12° | 12° |
| Rentgenka na přání (rotační anoda) | | | | |
| Rozměr ohniska | 0.6 / 1.2 | 0.6 / 1.2 | 0.6 / 1.2 | |
| KHU / kVp | 300 / 150 | 300 / 150 | 300 / 150 | |
| Úhel terčíku | 12° | 12° | 12° | |
| Vysokorychlostní startér | Na přání | Na přání | Na přání | Na přání |
| Motorový pohon jednotky | Standardně | Standardně | Standardně | Standardně |
| Hmotnost | 438 Kg | 438 Kg | 438 Kg | 438 Kg |

(*) na přání

Infračervený dálkový ovladač (na přání)

Rentgenová expozice může být spuštěna dálkově pro minimalizaci zasažení obsluhy rozptýleným zářením.



Mobilní ionizační komora pro AEC (na přání)

Komůrka ergonomického tvaru usnadňuje automatické rentgenové expozice v nemocničních pokojích.



Ovládání s dotykovou obrazovkou (na přání)



Bezpečnostní nárazník
Když senzor na předním nárazníku ucítí jakýkoliv slabý odpor, mobilní rentgenový přístroj se automaticky zastaví.

Mobilní rentgeny se mohou plynule pohybovat vpřed a vzad stiskem ovladače, umístěného na horní straně rukojeti. Během pohybu není umožněna rentgenová expozice.