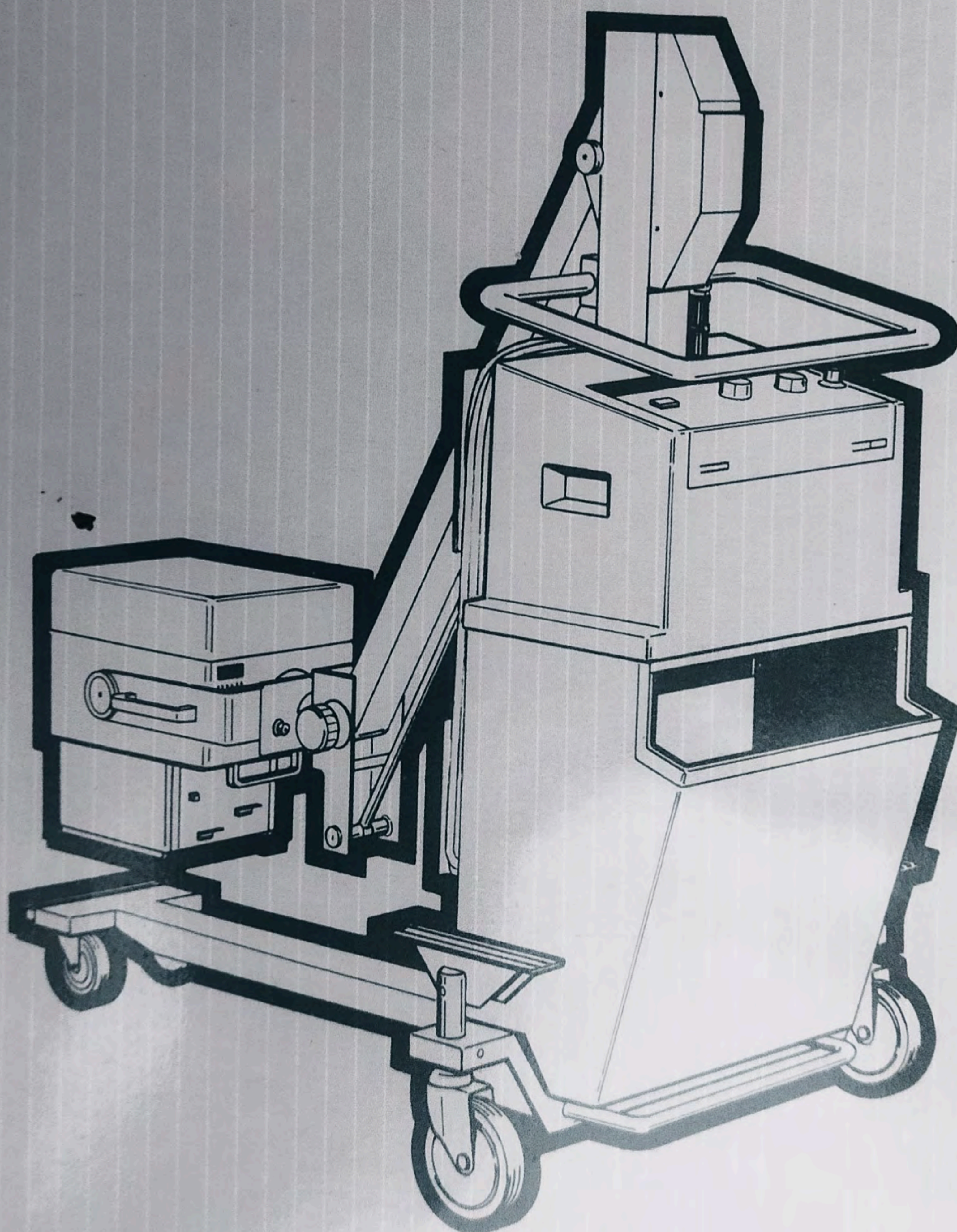


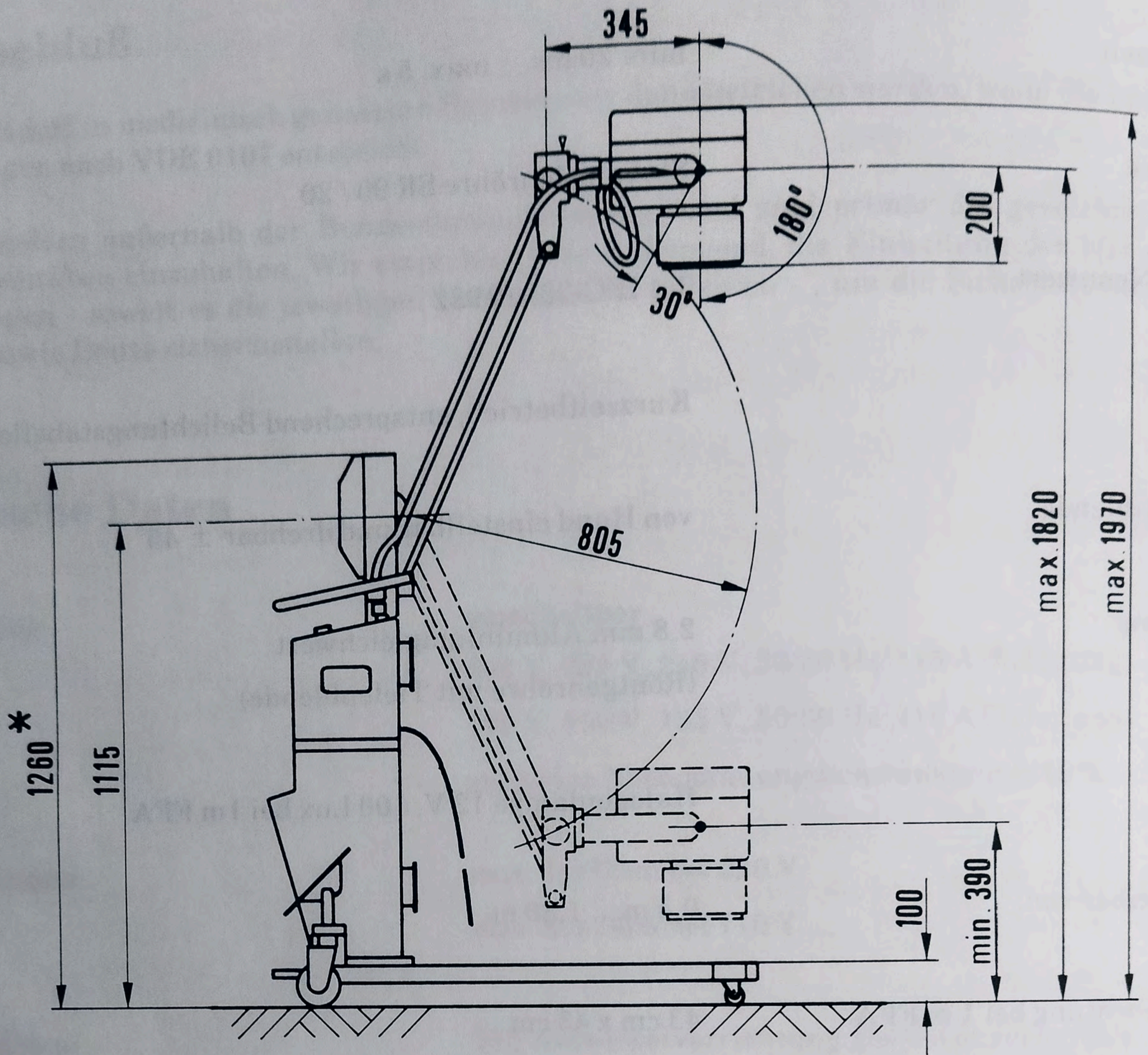
SIEMENS

Bedienungsanleitung POLYMOBIL II

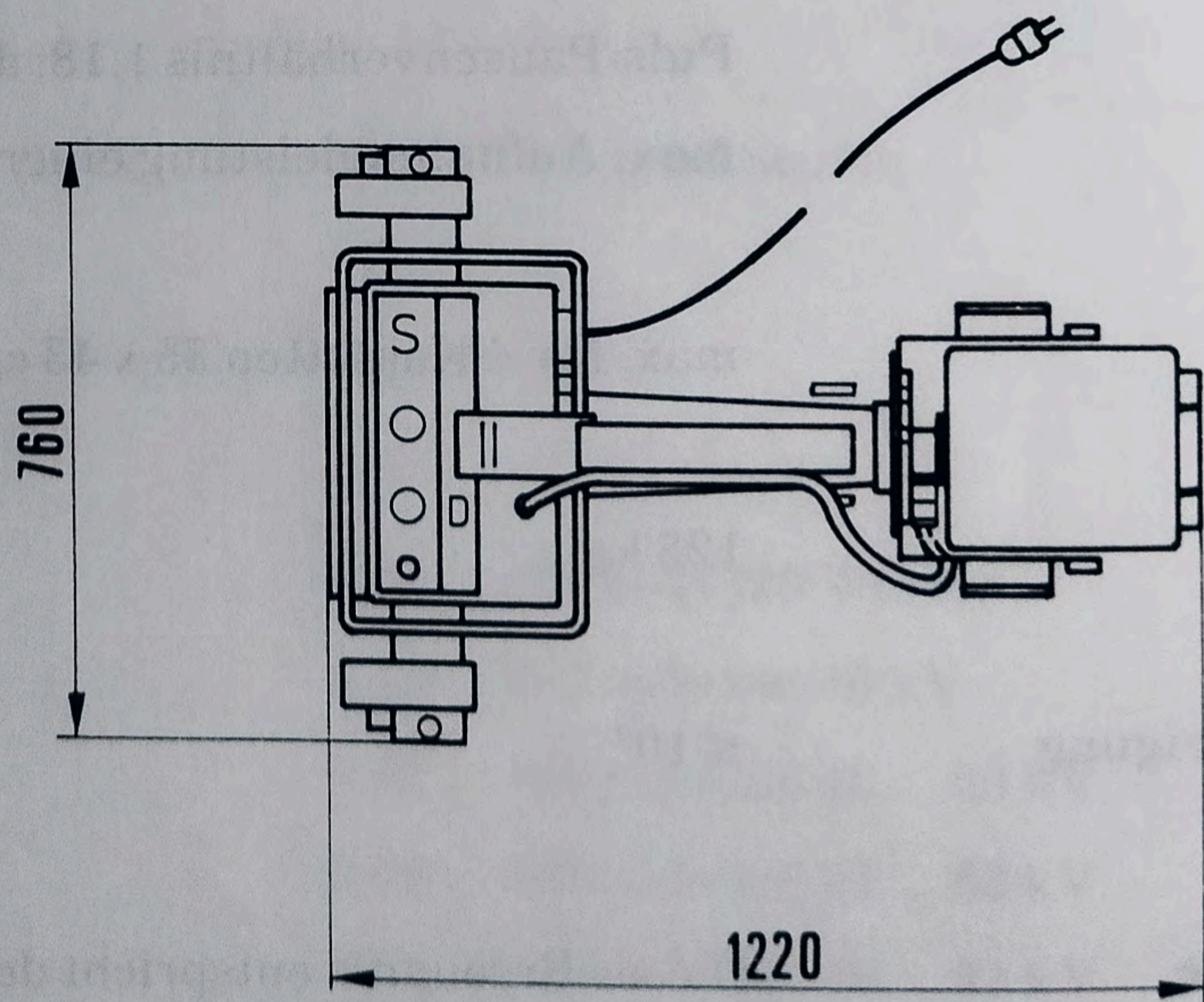
MedR



Abmessungen des POLYMOBIL II



* Maximale Höhe in Fahr- bzw Parkstellung



Technische Beschreibung

Netzanschluß

Das Produkt darf in medizinisch genutzten Räumen nur dann betrieben werden, wenn die Installation den Bestimmungen nach VDE 0107 entspricht.

In allen Ländern außerhalb der Bundesrepublik Deutschland sind primär die gesetzlich festgelegten Landesvorschriften einzuhalten. Wir empfehlen jedoch dringend, die Einhaltung der hier angegebenen Bestimmungen - soweit es die jeweiligen Landesgesetze zulassen - , um die Sicherheit für Bedienende, Patienten sowie Dritte sicherzustellen.

Technische Daten

Netzanschluß	umschaltbar : 208 V, 220 V, 240 V, 50/60 Hz (10 A Sicherung) 100 V, 110 V, 125 V, 50/60 Hz (16 A Sicherung) zulässige Netzspannungsschwankung $\pm 10\%$
Netzwidestand	max. 1,2 Ohm bei 220 V max. 0,3 Ohm bei 110 V
Netzkabellänge	6m; Aufwickelvorrichtung am Gerät vorhanden
Leistung	1,6 kW nach DIN 6822
Kurvenform	Multipuls, Welligkeit max. 5 kV
kV-Bereich	40 ... 90 kV in 16 Stufen
mA-Bereich	16 ... 40 mA
mAs-Bereich	0,32 ... 200 mAs (29 Werte) 0,80 ... 200 mAs bei 40 kV 0,63 ... 160 mAs bei 42 ... 50 kV 0,50 ... 126 mAs bei 52 ... 63 kV 0,40 ... 100 mAs bei 66 ... 81 kV 0,32 ... 80 mAs bei 85 ... 90 kV

Belichtungszeit	min. 20 ms ... max. 5 s
Röntgenröhre	Stehantodenröhre SR 90 / 20
Brennfleck-Nennwert	1,4 IEC-336 / 1982
Betriebsart	Kurzzeitbetrieb, entsprechend Belichtungstabelle
Doppelschlitzeblende	von Hand einstellbar und drehbar $\pm 45^\circ$
Eigenfilterung	2,8 mm Aluminiumgleichwert (Röntgenröhre mit Tiefenblende)
Lichtvisier	Halogenlampe 12 V; 100 Lux bei 1 m FFA
FFA veränderbar von:	0,4 m ... 1,80 m
Formatausleuchtung bei 1 m FFA	43 cm x 43 cm
Aufnahmeauslösung	herausziehbarer Auslöseschalter an 4,5 m langem Kabel; mit autom. Aufrollvorrichtung
Aufnahmefolge	Puls-Pausenverhältnis 1:18; das entspricht bei max. Aufnahmeleistung einer Pausenzeit von 1,5 Min.
Kassettenfach	max. für 4 Kassetten 35 x 43 cm
Gewicht	125 kg
Fahrbare Steigung bzw. Neigung	$\leq 10^\circ$
Schutzart und Schutzklasse	Dieses Erzeugnis entspricht der Schutzart IP 20 und der Schutzklasse I Typ B.

SIEMENS

POLYMOBIL kpl.		PRÜFPROTOKOLL	
Artikel-Nr.	8711152 x 1706	Netzspannung	220 Volt 50 Hz
Fabrikations-Nr.	02174 502		

Prüfer	<i>Kell</i>	Datum	5. 11 90
--------	-------------	-------	----------

Pos Nr.	Prüfvorgang	Prüfstelle QSB 23
1.	Hochspannungsprüfung 1,5 kV	
2.	Schutzleiterprüfung n	
3.	Ableitstrom mA	
4.	Überprüfung vom Lichtfeld und Strahlenfeld	<input checked="" type="checkbox"/>
5.	mech. und optische Kontrolle	<input checked="" type="checkbox"/>
6.	Schaltzustand	
7.	Hochspannungsprüfung mit KV-Meter KV	

Leistungst. Polymobil	84 63 168 X 1706	02809	502
Röhre SR 90/20	1101864 V 1015	297453	
Blende	84 56 568 X 1706	02733	566
Steuerteil Polymobil	8711731 X 1706	02869	502
Fahrgestell	8711905 X 1706	02029	566